

# LED投光灯产品规格书

## YR-FL390-W280



---

### 二 产品特点

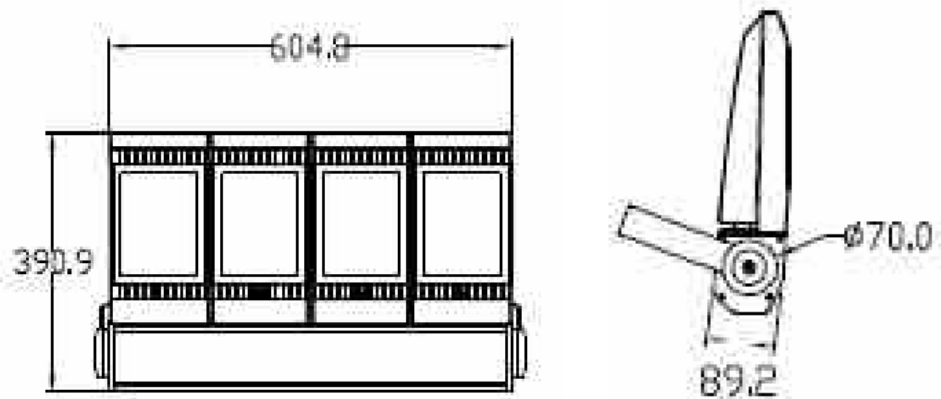
- 1 特殊的压铸散热器设计专利，此款压铸的投光灯采用散热片前后贯通，散热片前置，既美观又利于热空气更好的流通，做到观赏性和实用性
- 2 光源输入线与电源盒电源输出线的对接采用对接插头，每一个单元可单独拆卸，维修方便
- 3 灯珠采用120LM/W的 PHILIP 灯珠。
- 4 专业的外观设计，简洁大方
- 5 防水性能优越，经过严格测试，IP65

---

### 二 应用场所

主要用于户外泛光照明，建筑装饰照明，工业场所照明，体育中心及室外体育场，港口码头等，有路灯配光系统，可作为道路照明。

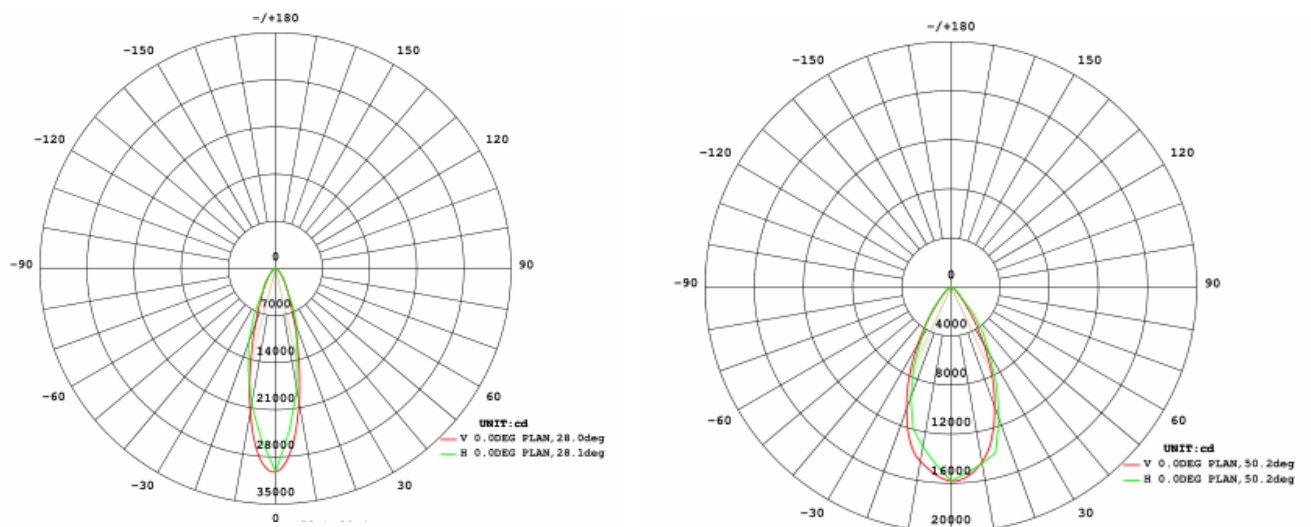
### 三 产品尺寸

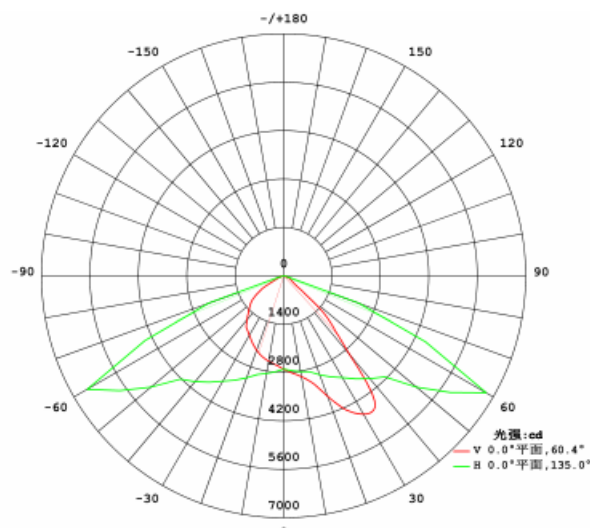
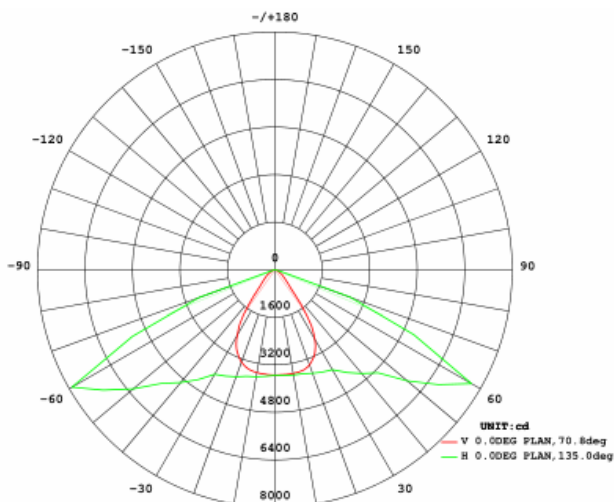


### 四 性能参数

型号	色温	显指	光通量	输入电压	系统功率
YR-FL390-W280	5000K	≥70	27800LM	AC85V-265V	300±10W
LED: PHILIPS REBEL					
储存温度: -40 ~ 50°C					

### 五 配光曲线图





## 六 包装

型号	YR-FL390-W280
外箱尺寸	691*520*165
装入数量	1pcs
灯体重量	15.4kg
毛重	16.6kg

## 七 安装注意事项

- 安装前请先切断电源并且确保安装部位能承受本灯具的重量。
- 为了防止灯的脱落, 请务必确认安装无误。
- 请不要在灯上覆盖任何材料。
- 为了安全, 请切实的接好地线。
- 本灯从购买日开始, 质保为五年。
- 但是对本产品的分解, 改装, 或者施工不当造成的故障不在本保证的范围内

## 八 安装说明

